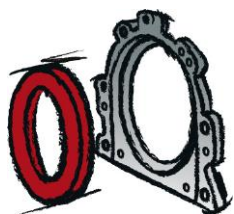
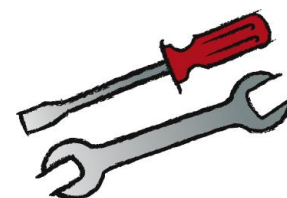




Das Original

TSI 07/13



Сальник, топливный насос высокого давления

Ford

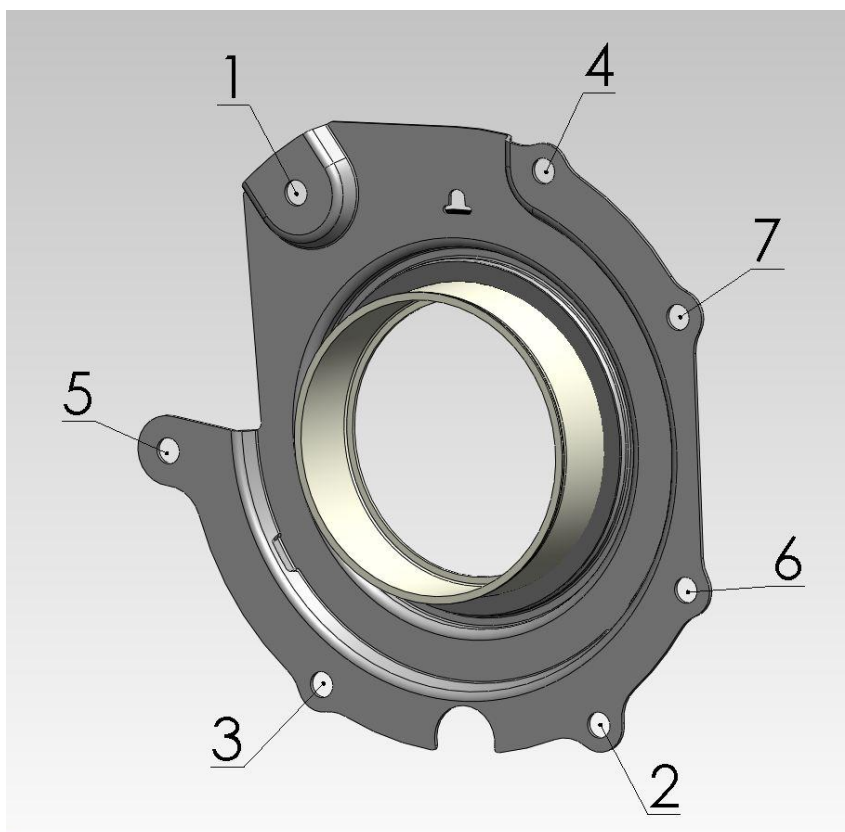
BHDA | BHDB | BHPA | C9DA | C9DB | C9DC
F9DA | F9DB | FFBA | FFDA | FFWA | HCPA
HCPB | KHBA | KKDA | KKDB | P7PA | P7PB
P9PC | P9PD | QYBA | QYWA | R2PA | R3PA
RTN | RTP | RWPA | RWPC | RWPD | RWPE
RWPF



Das Original

527.410

- Момент затяжки: 10 Нм
- Соблюдайте порядок затяжки



- Монтаж только с помощью специальной монтажной гильзы
- Внимание: монтаж без смазки!